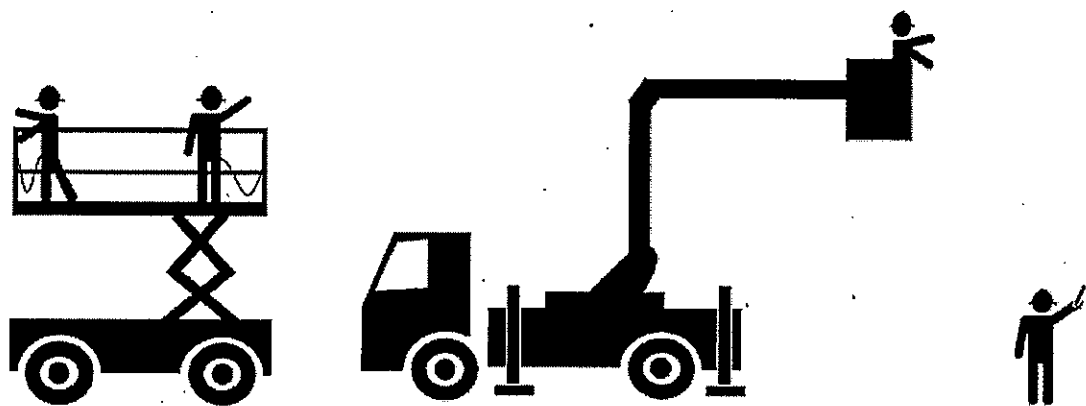


# 高空工作車操作人員

## 術科實習規範

車載型/自走式垂直升降型



勞動部職業安全衛生署

中華民國110年8月30日

# 高空工作車操作人員術科實習規範

## 一、目的

為使參訓學員在高空工作車訓練過程中能確實掌握高空工作車檢查、走行及高空作業等操作技巧，培養良好安全操作習慣，以期於職場作業中達到作業零災害之目標。

## 二、依據

本實習規範依據職業安全衛生教育訓練規則第 14 條第 4 項規定訂定，以供訓練單位據以執行。

## 三、實施範圍

全國各辦理高空工作車操作人員特殊作業安全衛生教育訓練單位、講師及學員。

## 四、基本規範

- (一) 場地: 依照實習場地要求設置。
- (二) 機具與設備: 依照實習要求之規格、數量設置。
- (三) 實習總時數: 至少 8 小時。
- (四) 實習人數: 每組最多 15 人。
- (五) 每人實際操作次數要求: 如實習規範。

## 五、實習規範

### (一) 個人服裝儀容及態度

1. 實習前，講師或是輔導員應先檢查學員服裝儀容，應穿著工作服，不得穿著拖鞋、短褲，操作時應佩戴安全帽及背負式安全帶等個人防護具，為安全起見，也不宜穿著太寬鬆之衣物。
2. 操作高空工作車時，不得飲食、嚼食檳榔或是吸煙。
3. 操作高空工作車時，不得撥打行動電話，注意力應集中，若有學員過度疲勞或實習前、實習中飲酒，應禁止該學員操作高空工作車。

## (二) 高空工作車作業前檢點暨高空作業實習

### 1. 實習場地:

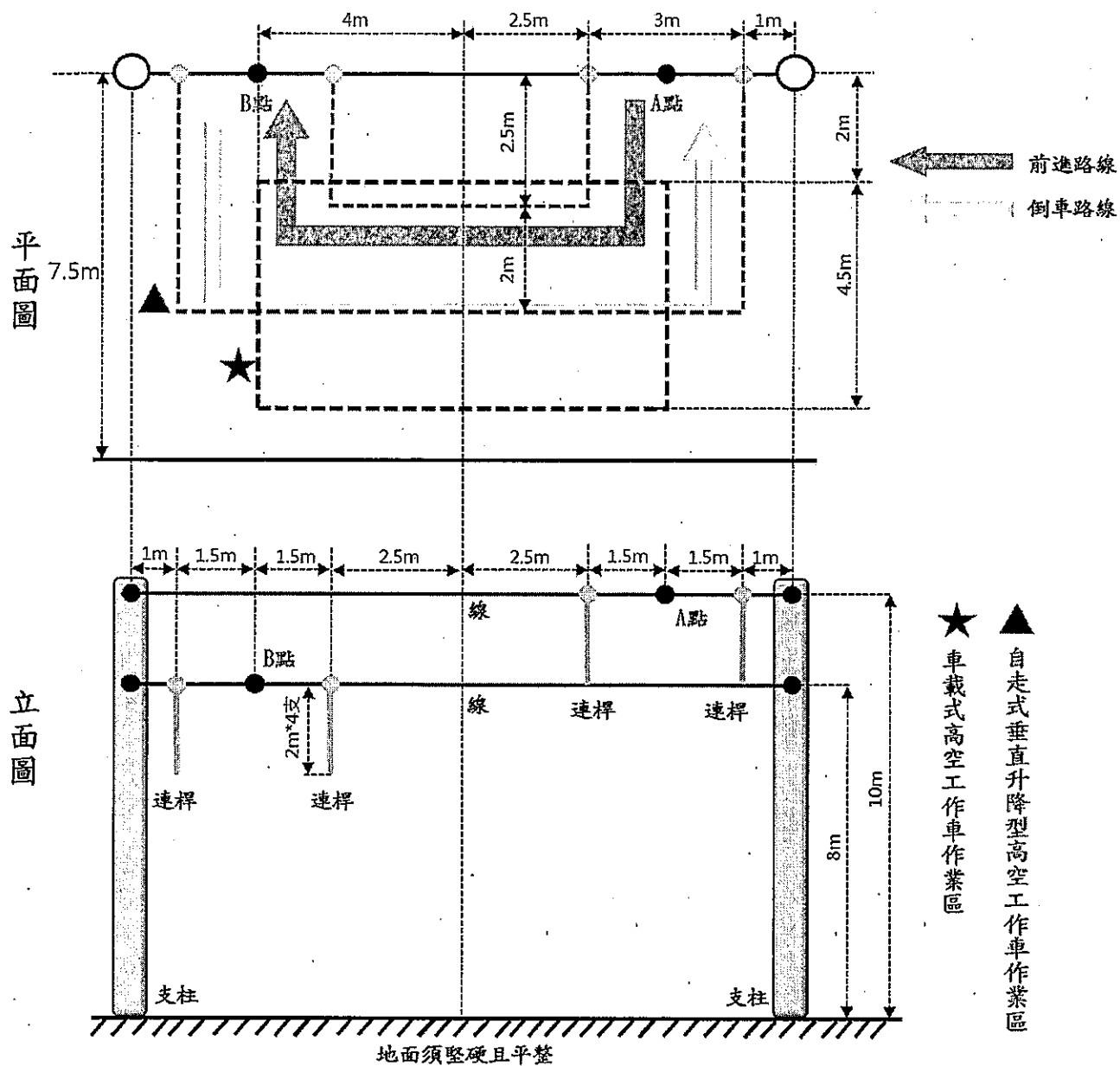


圖 1

## 2. 實習流程

### ----車載型高空工作車----

- (1) 講師及學員應確實佩戴手套、安全帽、背負式安全帶等防護具。
- (2) 講師向學員統一說明本項實習內容、並示範給學員了解。
- (3) 依照順序逐一唱名上機操作。

#### 作業前檢點

- (4) 確認作業高度 8 公尺及 10 公尺，指認呼喚確認。
- (5) 制動裝置及動力分導裝置：  
檢查駕駛室內排檔桿是否於中立位置，駐車煞車拉柄(或踏板)是否於制動位置，動力分導裝置是否於關閉位置，指認呼喚確認。
- (6) 漏水或漏油檢查：  
繞行車體一周檢查地面上是否有漏水或漏油的痕跡及車體是否有油水洩漏，指認呼喚確認。
- (7) 冷卻水：  
確認高空工作車水箱位置，檢查水箱狀態及水量，指認呼喚確認。
- (8) 引擎機油量：  
確認高空工作車引擎機油油尺位置，檢查油量是否足夠，指認呼喚確認。
- (9) 電瓶液量及電氣配線：  
確認高空工作車電瓶位置，檢查電瓶水量是否正確，電瓶的端子是否鬆動，指認呼喚確認。
- (10) 液壓系統：  
目視檢查液壓油是否足夠，各液壓缸構件、油管是否有液壓油洩漏，指認呼喚確認。
- (11) 輪胎：  
檢查輪胎胎壓及外觀磨耗是否正常，並設置後輪輪擋，指認呼喚確認。
- (12) 作業裝置：  
檢查旋轉台、伸臂、工作台有無損傷、鏽蝕或變形，指認呼喚確認。
- (13) 外伸撐座：  
檢查外伸撐座液壓油是否有洩漏。啟動引擎及動力分導裝置(power take-off)，設置撐座墊板及外伸撐座，檢查外伸撐座設置妥當及車身穩定狀況，指認呼喚確認。

(14) 操作人員先行於工作台處掛妥背負式安全帶扣環後，逐階進入工作台，並再次確認安全帶扣環已掛妥。

(15) 操作裝置：

確認工作台控制器所有控制桿皆處於中立位置，緊急停止開關功能是否正常，指認呼喚確認。

### 高空作業

(16) 屈折操作些微舉升大臂，接著起伏操作些微舉升塔臂，將工作台些微上舉離開固定架。

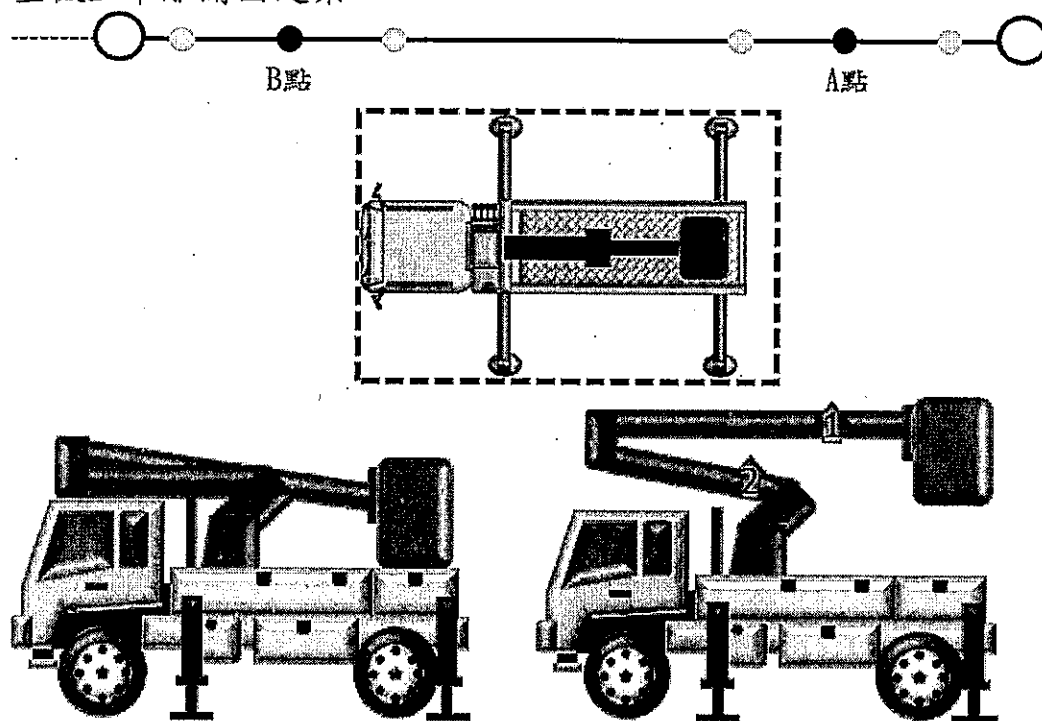


圖 2

(17) 確認工作點 A 點之方位，並觀察欲旋轉前進方向是否有障礙物，指認呼喚確認。

(18) 迴旋轉台，將工作台朝向工作點 A 點，並確認上方無障礙物，指認呼喚確認。

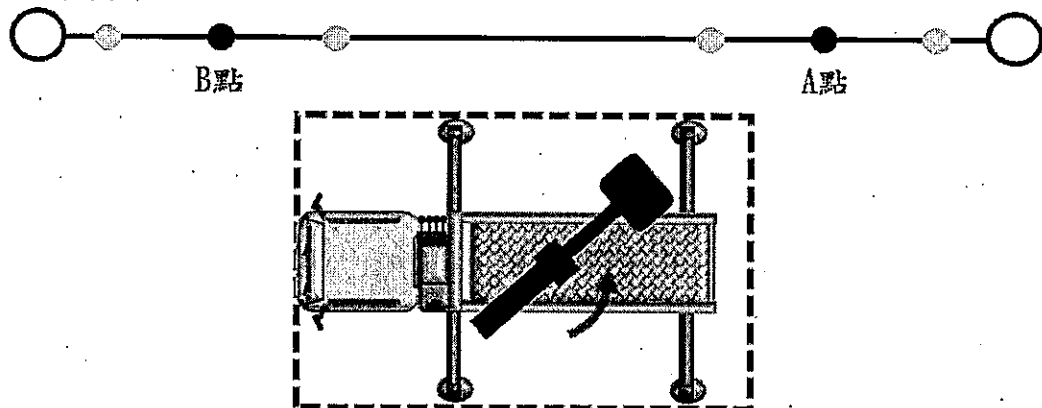


圖 3

- (19) 屈折操作舉升大臂，起伏操作舉升塔臂，將工作台舉升至工作點 A 點位置附近。
- (20) 伸出飛臂，將工作台伸出至工作點 A 點位置正前方。
- (21) 微調工作台，工作台應進入 A 點工作範圍，且工作台前端應水平超出連桿 10~40cm。
- (22) 工作點 A 點開始作業，將 A 點所夾持之工作件與工作台所夾持之工作件互換。

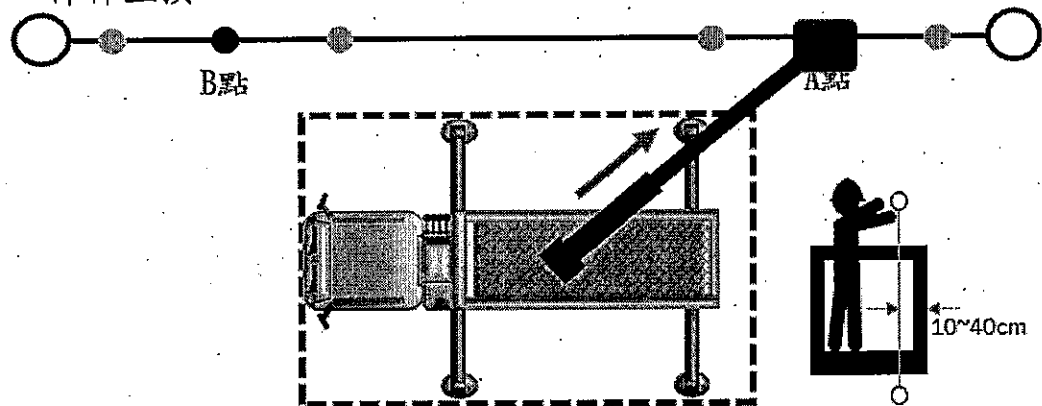


圖 4

- (23) 微調工作台，工作台退出工作點 A 點工作範圍，確認下方無障礙物，指認呼喚確認。
- (24) 縮回飛臂，將工作台遠離工作點 A 點位置。
- (25) 起伏操作下降塔臂，屈折操作下降大臂，將工作台下降至工作點 A 點位置下方(離地面約 2~3 公尺高)。

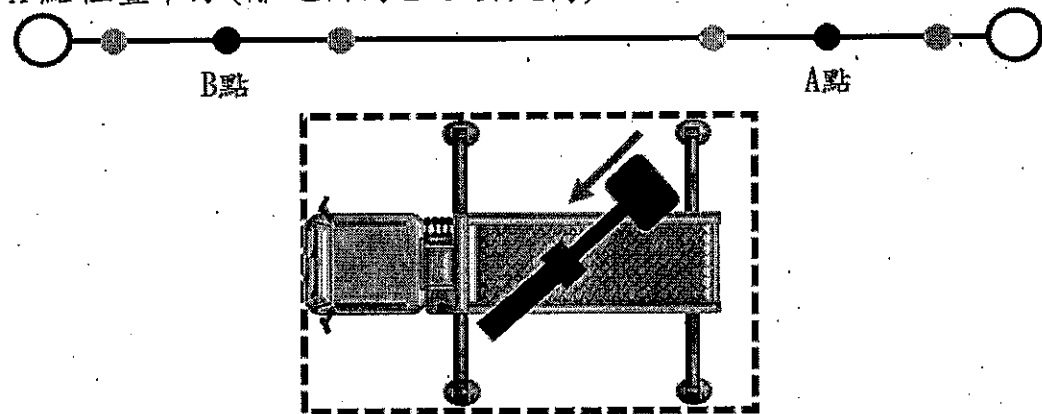


圖 5

- (26) 確認工作點 B 點之方位，指認呼喚確認。
- (27) 迴旋轉台，將工作台朝向工作點 B 點，並確認上方無障礙物，指認呼喚確認。

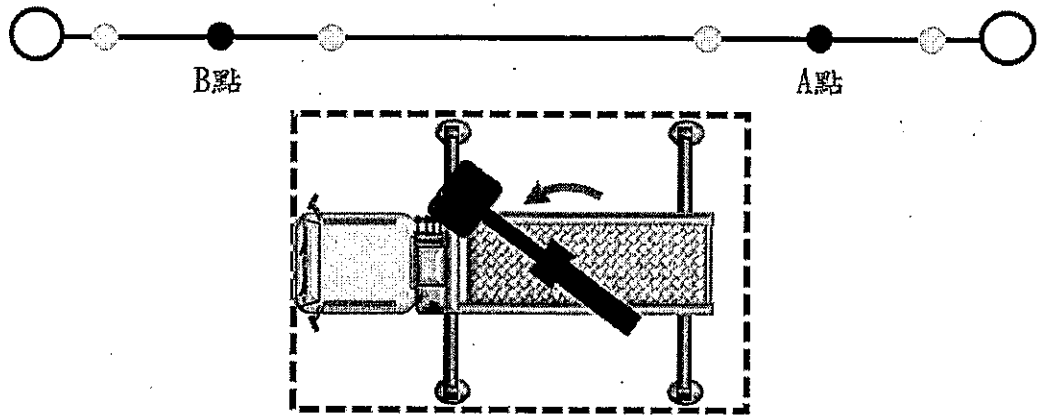


圖 6

- (28) 屈折操作舉升大臂，起伏操作舉升塔臂，將工作台舉升至工作點 B 點位置附近。
- (29) 伸出飛臂，將工作台伸出至工作點 B 點位置正前方。
- (30) 微調工作台，工作台應進入 B 點工作範圍，且工作台前端應水平超出連桿 10~40cm。
- (31) 工作點 B 點開始作業，將 B 點所夾持之工作件與工作台所夾持之工作件互換。

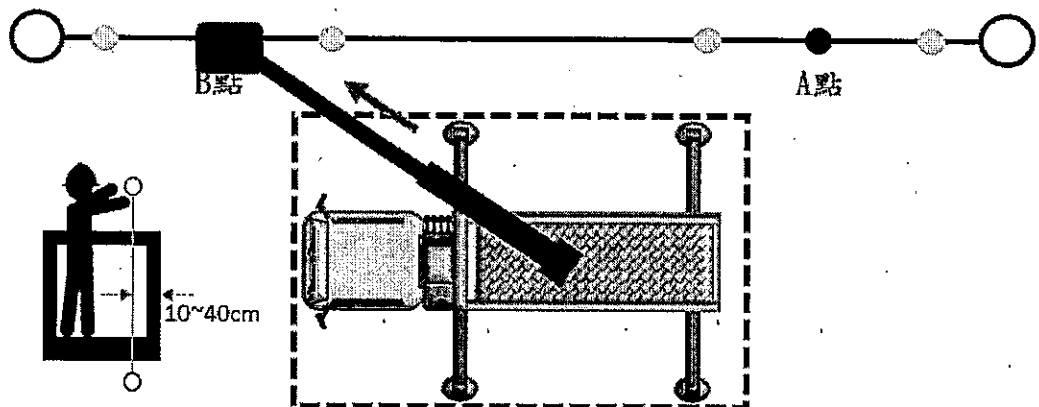


圖 7

- (32) 微調工作台，工作台退出工作點 B 點工作範圍，確認下方無障礙物，指認呼喚確認。
- (33) 縮回飛臂，將工作台遠離工作點 B 點位置。
- (34) 起伏操作下降塔臂，屈折操作下降大臂，將工作台下降至工作點 B 點位置下方(離地面約 2~3 公尺高)。

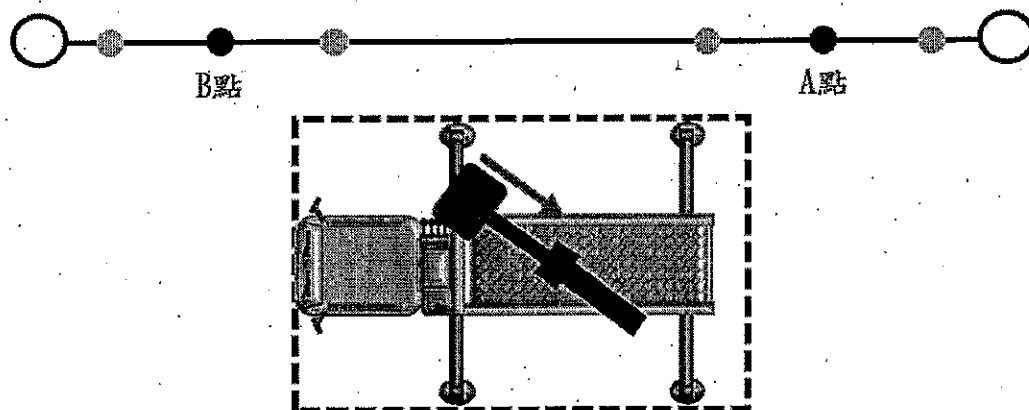


圖 8

(35) 確認工作台起始位置之方位，指認呼喚確認。

(36) 迴旋轉台，將工作台移動至起始位置，並屈折操作下降大臂。

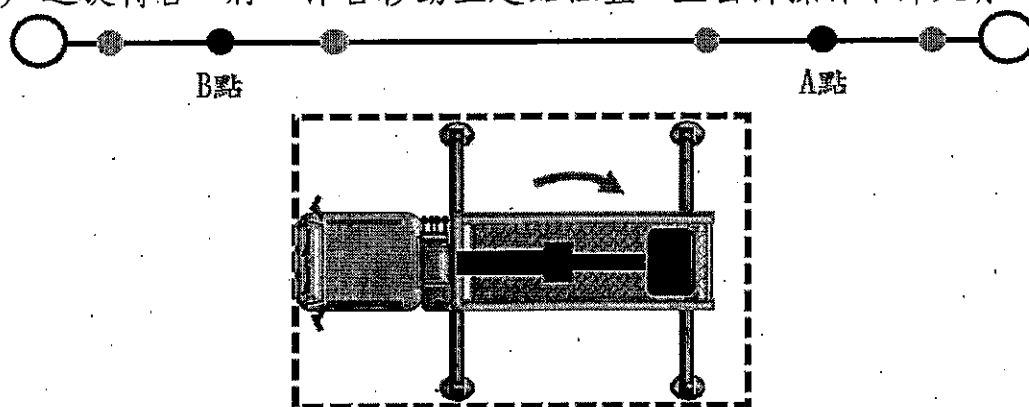


圖 9

### 作業完畢

(37) 確認工作台歸位及所有控制桿皆處於中立位置後，指認呼喚確

認，藉由固定梯離開工作台，解除安全帶扣環。

(38) 外伸撐座收回，輪擋收起，指認呼喚確認。

(39) 動力分導裝置關閉，引擎熄火，指認呼喚確認。等待講師指示後再行離開。



### ----自走式垂直升降型高空工作車----

- (1) 講師及學員應確實佩戴手套、安全帽、背負式安全帶等防護具。
- (2) 講師向學員統一說明本項實習內容、並示範給學員了解。
- (3) 依照順序逐一唱名上機操作。

#### 作業前檢點

- (4) 確認作業高度 8 公尺及 10 公尺，指認呼喚確認。
- (5) 漏油檢查：  
繞行車體一周檢查地面上是否有漏油的痕跡及車體是否有油洩漏，指認呼喚確認。
- (6) 電瓶液量及電氣配線：  
確認高空工作車電瓶位置，檢查電瓶水量，電瓶的端子是否鬆動，指認呼喚確認。
- (7) 液壓系統：  
目視檢查液壓油是否足夠，各液壓缸構件、油管是否有液壓油洩漏，指認呼喚確認。
- (8) 輪胎/履帶：  
檢查輪胎之胎壁及胎面磨耗及胎壓是否正常/檢查履帶張力及外觀磨耗是否正常，指認呼喚確認。
- (9) 警示燈：  
檢查警示燈是否正常，指認呼喚確認。
- (10) 制動裝置：  
檢查輪胎或履帶是否為制動狀態，確認是否可被推動，指認呼喚確認。
- (11) 作業裝置：  
檢查升降裝置、工作台有無損傷、鏽蝕或變形，指認呼喚確認。
- (12) 下部操作裝置：  
啟動車輛，於地面操作使工作台些微上升，檢查緊急手動下降裝置及下降警報，完成確認後關閉電源或引擎，檢查工作台控制器所有控制桿皆處於中立位置，指認呼喚確認。
- (13) 操作人員進入工作台，掛妥安全帶繩索扣環，並再次確認安全帶扣環已掛妥。
- (14) 上部操作裝置:檢查工作台控制器所有控制桿皆處於中立位置，緊急停止開關功能是否正常，指認呼喚確認。

### 車輛走行暨高空作業

- (15) 啟動高空工作車，確認工作點 A 點之方位，並確認上方無障礙物，指認呼喚確認。
- (16) 升起舉升裝置，將工作台升起至工作點 A 點正前方，工作台前端應離連桿水平距離 40cm 內。
- (17) 工作點 A 點開始作業，將 A 點所夾持之工作件與工作台所夾持之工作件互換。

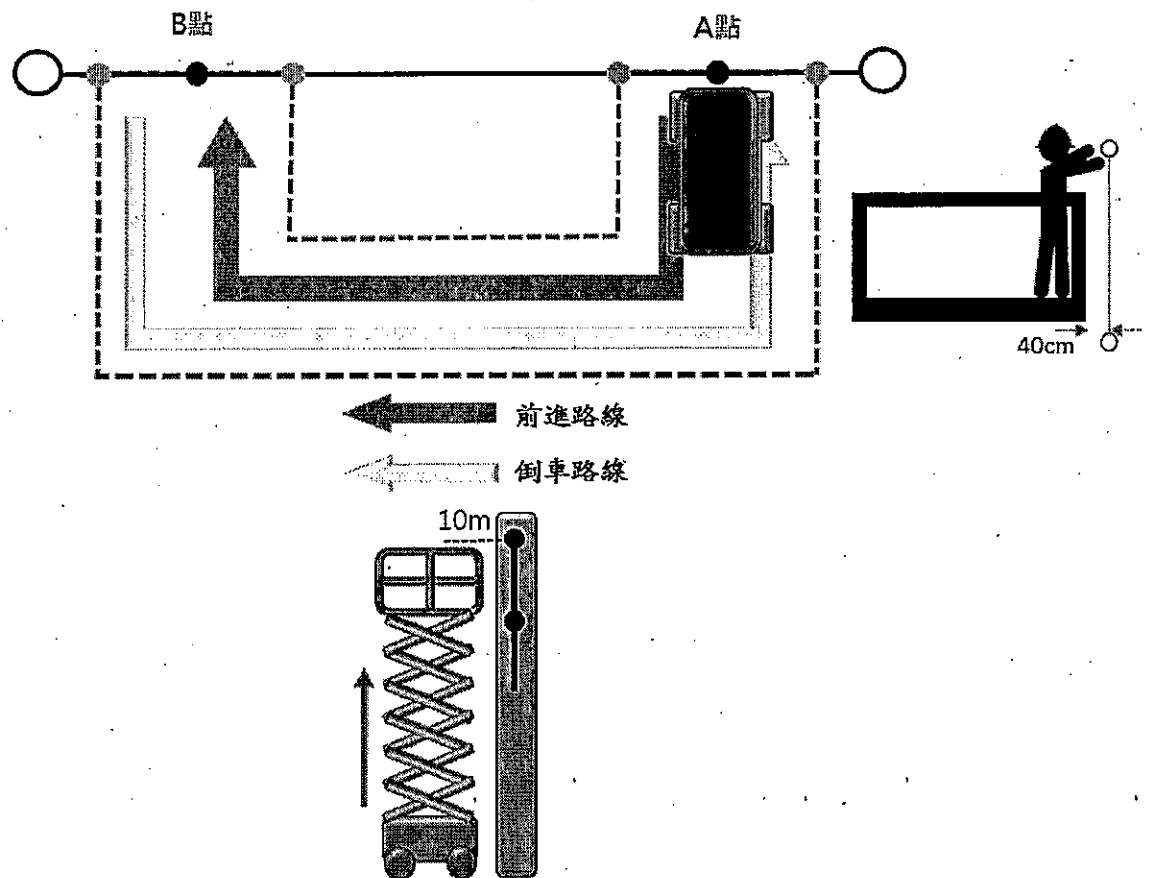


圖 10

- (18) 確認下方無障礙物，指認呼喚確認。
- (19) 下降舉升裝置，將工作台下降至最低。
- (20) 確認工作點 B 點之方位，並觀察欲走行前進方向是否有障礙物，指認呼喚確認。
- (21) 車輛走行，將車輛走行至作業點 B 點後定點駐車。

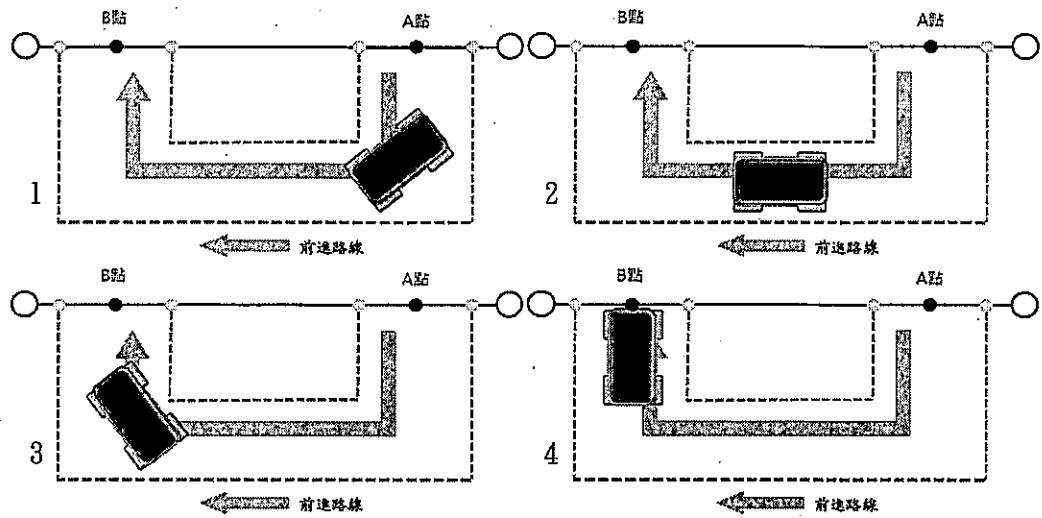


圖 11

- (22) 確認工作點 B 點之方位，並確認上方無障礙物，指認呼喚確認。
- (23) 升起舉升裝置，將工作台升起至工作點 B 點正前方。
- (24) 微調工作台，使用延伸工作台進入 B 點工作範圍，且工作台前端應水平超出連桿 10~40cm。
- (25) 工作點 B 點開始作業，將 B 點所夾持之工作件與工作台所夾持之工作件互換。

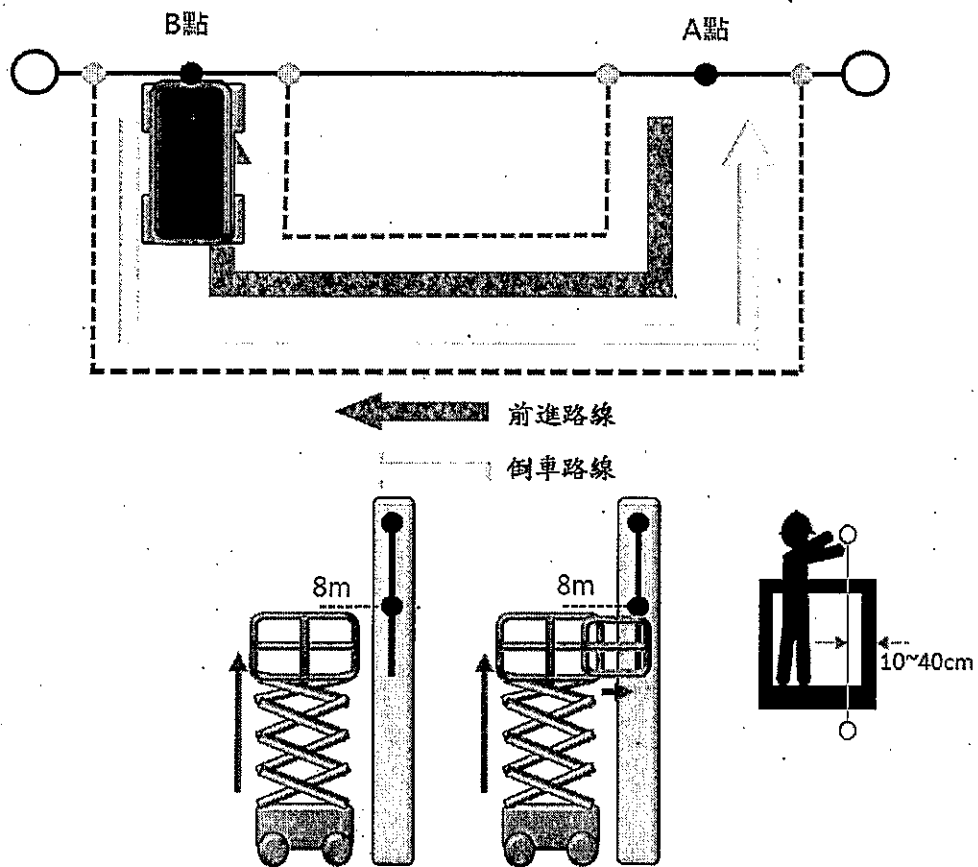


圖 12

- (26) 縮回延伸工作台，確認下方無障礙物，指認呼喚確認。
- (27) 下降舉升裝置，將工作台下降至最低。

(28) 確認起始點之方位，並觀察欲走行前進方向是否有障礙物，指認呼喚確認。

(29) 車輛走行，將車輛走行至起始點後定點駐車。

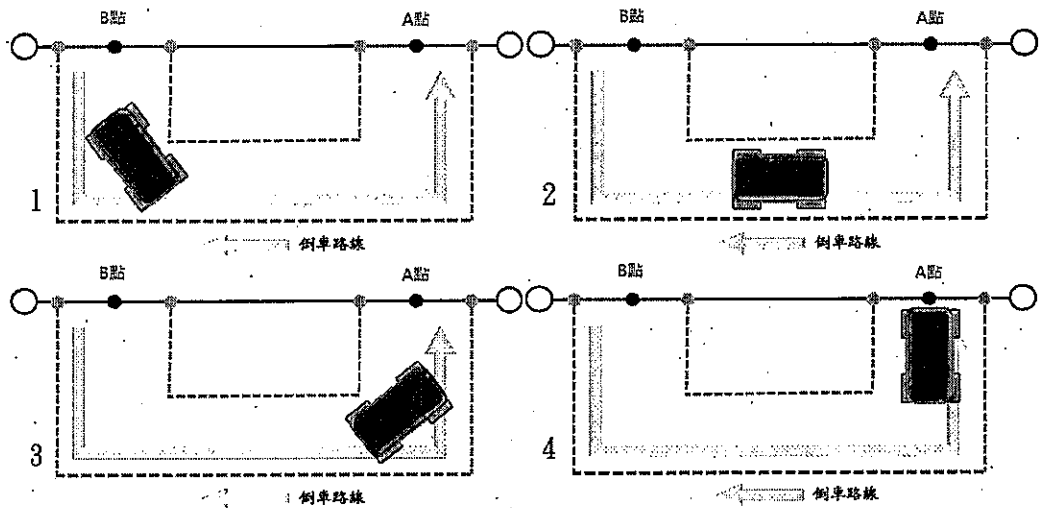


圖 13

### 作業完畢

(30) 確認所有控制桿皆處於中立位置，指認呼喚確認，關閉高空工作車電源或引擎，解除安全帶扣環。

(31) 操作人員離開工作台，等待講師指示後再行離開。

## 3. 應達到之技能標準

### ——車載型高空工作車——

- (1) 能正確及安全實施作業前檢點。
- (2) 能正確判斷現場工作點高度。
- (3) 能正確解讀高空工作車工作台高度、額定荷重、作業範圍、作業限制與注意事項。
- (4) 能正確及安全定點架設車載型高空工作車。
- (5) 能正確及安全實施高空作業。
- (6) 作業前能確實檢查作業環境，並實施適當之安全防護。
- (7) 作業中能確實注意周遭環境及人員，並作適當安全措施。
- (8) 作業後能確實判斷駐車周圍環境及人員安全，並實施適當之安全防護。
- (9) 能在 26 分鐘內完成所有動作(含作業前檢點及高空作業)。

### ——自走式垂直升降型高空工作車——

- (1) 能正確及安全實施作業前檢點。
- (2) 能正確判斷現場工作點高度。

- (3) 能正確解讀高空工作車工作台高度、額定荷重、作業範圍、作業限制與注意事項。
- (4) 能正確及安全實施走行作業。
- (5) 能正確及安全實施高空作業。
- (6) 作業前能確實檢查作業環境，並實施適當之安全防護。
- (7) 作業中能確實注意周遭環境及人員，並作適當安全措施。
- (8) 作業後能確實判斷駐車周圍環境及人員安全，並實施適當之安全防護。
- (9) 能在 18 分鐘內完成所有動作(含作業前檢點及走行暨高空作業)。

#### 4. 注意事項

- (1) 訓練單位應能提供自走式垂直升降型及車載型 2 種型式高空工作車之訓練車型。
- (2) 原則上每人現場實作每型式至少 1 次，並由講師視學員狀況調整之。
- (3) 講師在整個實習過程中，應示範標準操作至少 1 次，並重複示範容易犯規的地方。
- (4) 定點架設車載型高空工作車應確保外撐伸座預定設置之地面平整且堅硬，撐座墊板不可堆疊過高。
- (5) 外撐伸座設置作業、走行作業及高空作業進行時，作業區域不得有人員進入。
- (6) 操作人員進出車載型高空工作車之工作台時，身姿應緩慢進入工作桶內，不得跳躍進入。
- (7) 操作人員進出自走式高空工作車之工作台時，應面朝工作台方向保持三點姿勢登上或離開工作台。
- (8) 操作自走式高空工作車進行走行作業應小心駕駛，不得有衝撞圍籬及桿柱之行為。
- (9) 進行高空作業時，微調工作台動作不可過大，不得離工作點過遠進行作業，工作件更換時不得掉落。
- (10) 工作台尚未回復至最低初始狀態前，操作人員不得提前離開工作台。
- (11) 非經講師允許，任何人員不得進入實習場地內，以策安全。
- (12) 雷雨天氣不得於室外進行實習；如實習過程中遇雷雨，講師立即引導操作人員下降至安全區域，並暫時停止室外實習。

- (13) 遇緊急狀況，如操作人員失去操作能力或設備失去動力等狀況，講師應立即緊急停止設備動作，並透過緊急洩壓裝置使操作人員下降至安全區域。

## 六、實習場地安全防護

### (一) 一般安全要求

1. 各實習場地應備有緊急災害應變計畫，並宣導給學員週知。
2. 讓學員了解廁所位置，盥洗用水不要濺灑地面，以免濕滑，造成危險。
3. 非輪到實習之學員行走動線應予規範，避免人員進入實習場地內造成危險。
4. 不可在實習現場追逐嬉戲。
5. 實習現場人員均應熟悉安全逃生路線及逃生設備位置。
6. 實習現場人員均應熟悉消防設備位置。
7. 實習現場人員均應熟悉急救箱位置。
8. 若場地內存有油料及易燃物儲存區，該區附近不可逗留、吸煙，更不可以有任何火星產生。
9. 實習場地地面不能有油污。

### (二) 高空工作車機具、設備安全要求

1. 車載型高空工作車應選用工作台高至少 12 公尺，車寬(含外伸撐座伸出)不得超過 4.5 公尺，車長不得超過 8 公尺。工作桶應至少可承載 200kg。
2. 自走式垂直升降型高空工作車應選用工作台高至少 8 公尺，車寬不得超過 90 公分。工作台應至少可承載 200kg。
3. 機具設備在實習前，一定要經過確實的檢查，各項安全設備及配備均不能短少或未設置，高空工作車上不能有油污或放置不必要之雜物、工具等，以致影響操作安全。
4. 非經講師允許，學員不可私自操作高空工作車。
5. 操作高空工作車前必須先了解操作方法、步驟及安全防護事項。
6. 操作高空工作車應專心，勿與他人談笑。
7. 實習外時間，除有講師在場，否則不許學員私下自行操作練習。
8. 車載型高空工作車實習完畢後，應將外撐伸座完全收回並設置後輪輪擋，關閉動力分導裝置及引擎後始可離去。
9. 自走式高空工作車實習完畢後，應將高空工作車駛至定位，關閉電源或

引擎後始可離去。

## 七、其他事項

- (一) 對於學習較為緩慢之學員，可酌予增加實習次數。
- (二) 實習時，講師一定要在旁指導，並矯正學員不良之操作習慣。
- (三) 講師應隨時注意、叮嚀學員，避免在作業中可能產生之誤動作或危險動作。

## 八、測驗

測驗內容請參考附件「高空工作車操作人員術科實習測驗」摘要。

# 「高空工作車操作人員術科實習測驗」摘要

## 高空工作車操作人員術科實習測驗

一、測驗名稱：高空工作車作業檢點暨高空作業

二、完成時間：26 分鐘(車載型)/18 分鐘(自走式垂直升降型)

三、試題說明：

- (一) 應試人員請依訓練單位所提供之車載型高空工作車，於規定時間內依下述規定之車輛定點設置及高空作業方式，完成作業前檢點、車輛啟動、外撐伸座架設、高空作業、收回外撐伸座及關閉引擎等動作。
1. 於車輛設置區域內，操作人員完成車輛各部位作業前檢點。
  2. 操作人員啟動車載型高空工作車引擎及動力分導裝置，架設外撐伸座。
  3. 操作人員進入工作台，伸臂水平旋轉至工作點 A 點，舉升伸臂並伸出飛臂微調工座平台進入 A 點與平台內之工作件互換，縮回飛臂並下降伸臂，伸臂水平旋轉至工作點 B 點，舉升伸臂並伸出飛臂微調工座平台進入 B 點與平台內之工作件互換，縮回飛臂並下降伸臂，水平旋轉至起始點，操作人員離開工作台，收回外撐伸座，關閉動力分導裝置及引擎。
- (二) 應試人員請依訓練單位所提供之自走式垂直升降型高空工作車，於規定時間內依下述規定之車輛走行及高空作業方式，完成作業前檢點、起動、走行、高空作業、走行及停車等動作。
1. 於車輛設置區域內，操作人員完成車輛各部位作業前檢點。
  2. 操作人員進入工作台，工作台上升至工作點 A 點與平台內之工作件互換，工作台下降至最低。
  3. 完成 A 點作業後，以前進方式途經 U 字型跑道走行至工作點 B 點下方。
  4. 工作台上升至工作點 B 點與平台內之工作件互換，工作台下降至最低。
  5. 完成 B 點作業後，以倒退方式途經 U 字型跑道走行至起始點，操作人員關閉電源或引擎，離開工作台。
- (三) 作業前檢點項目，如附表。
- (四) 前進、倒退路線及高空作業區域，如附圖。
- 四、注意事項：
- (一) 應試人員須依監評人員哨音訊號起始操作；一長聲表示「開始」，二短聲表示「停止」。
- (二) 自走式車輛走行時，應適當操作，避免車速過快。
- (三) 應正確及安全地操作高空工作車，並完成指定位置（工作點 A 點先作業，工作點 B 點接續作業）高空作業等動作。



- (四) 進入工作點作業時，應避免撞擊掛線及交通錐連桿(障礙物)。
- (五) 於工作點 A、B 點更換工作件時，應確實夾緊工作件，避免工作件掉落至工作台或地面。
- (六) 高空工作車走行中不能有引擎熄火/關閉電源、壓線、碰撞等狀況。
- (七) 不可有危險動作(衝撞桿柱或圍籬、工作件飛落、應試人員腳踏欄杆高空作業、應試人員身軀離開工作台高空作業、舉升裝置升高情況走行、應試人員以跳躍方式下車)。
- (八) 不可損壞機具、機件或發生損壞機具之行為(車輛撞擊障礙物、重摔控制器、撞擊欄杆等)。

### 高空工作車作業檢點表格(車載型)

| 檢查者姓名 |             | 檢查年分  | 檢查結果 |            |
|-------|-------------|---|------|------------|
| 項次    | 檢查內容        | 檢查方法、要領、措施等   |      | / (月/日)... |
| 1     | 確認作業高度      | 目視及評估預定作業位置高度。  |      | ...        |
| 2     | 制動裝置及動力分導裝置 | 檢查駕駛室內排檔桿是否於中立位置，駐車煞車拉柄(或踏板)是否於制動位置，動力分導裝置是否於關閉位置。                        |      | ...        |
| 3     | 漏水或漏油檢查     | 繞行車體一周檢查地面上是否有漏水或漏油的痕跡及車體是否有油水洩漏。   |      | ...        |
| 4     | 冷卻水         | 確認高空工作車水箱位置，檢查水箱狀態及水量。  |      | ...        |
| 5     | 引擎機油量       | 確認高空工作車引擎機油油尺位置，檢查油量是否足夠。   |      | ...        |
| 6     | 電瓶液量及電氣配線   | 確認高空工作車電瓶位置，檢查電瓶水量是否正確，電瓶的端子是否鬆動。   |      | ...        |
| 7     | 液壓油量        | 確認高空工作車液壓油箱位置，檢查油量及顏色是否正常。  |      | ...        |
| 8     | 輪胎          | 檢查輪胎胎壓及外觀磨耗是否正常，並設置後輪輪擋。  |      | ...        |
| 9     | 作業裝置        | 檢查旋轉台、伸臂、工作台有無損傷、鏽蝕或變形。   |      | ...        |
| 10    | 外伸撐座        | 檢查外伸撐座液壓油是否有洩漏。啟動引擎及動力分導裝置(power take-off)，設置撐座墊板及外伸撐座，檢查外伸撐座設置妥當及車身穩定狀況。 |      | ...        |
| 11    | 操作裝置        | 確認工作台控制器所有控制桿皆處於中立位置，緊急停止開關功能是否正常。  |      | ...        |

- 本檢點紀錄僅供應試人員參考使用，本檢點紀錄不計入測驗評分。
- 檢點結果: ○正常、×異常、—不適用。

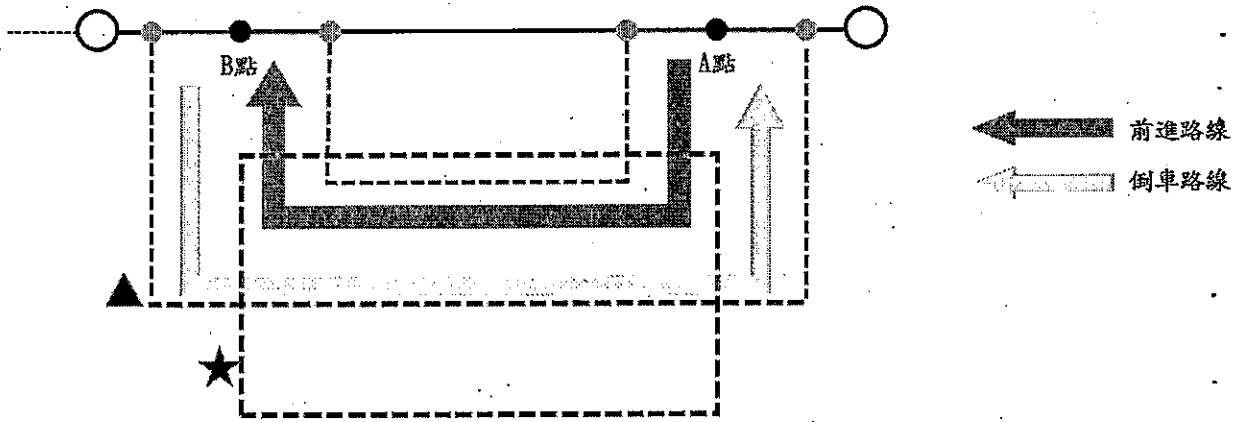
### 高空工作車作業檢點表格(自走式垂直升降型)

| 檢查者姓名 |           | 檢查年分  |  | 檢查結果       |
|-------|-----------|---|--|------------|
| 項次    | 檢查內容      | 檢查方法、要領、措施等   |  | / (月/日)... |
| 1     | 確認作業高度    | 目視及評估預定作業位置高度。  |  | ...        |
| 2     | 漏油檢查      | 繞行車體一周檢查地面上是否有漏油的痕跡及車體是否有油洩漏。   |  | ...        |
| 3     | 電瓶液量及電氣配線 | 確認高空工作車電瓶位置，檢查電瓶水量，電瓶的端子是否鬆動。   |  | ...        |
| 4     | 液壓系統      | 目視檢查各液壓缸構件、油管是否有液壓油洩漏。  |  | ...        |
| 5     | 輪胎/履帶     | 檢查輪胎之胎壁及胎面磨耗及胎壓是否正常/檢查履帶張力及外觀磨耗是否正常。                                  |  | ...        |
| 6     | 警示燈       | 檢查警示燈是否正常。  |  | ...        |
| 7     | 制動裝置      | 檢查輪胎或履帶是否為制動狀態，確認是否可被推動。  |  | ...        |
| 8     | 作業裝置      | 檢查升降裝置、工作台有無損傷、鏽蝕或變形。   |  | ...        |
| 9     | 下部操作裝置    | 啟動車輛，於地面操作使工作台些微上升，檢查緊急手動下降裝置及下降警報，完成確認後關閉電源或引擎，檢查工作台控制器所有控制桿皆處於中立位置。 |  | ...        |
| 10    | 上部操作裝置    | 檢查工作台控制器所有控制桿皆處於中立位置，緊急停止開關功能是否正常。                                    |  | ...        |

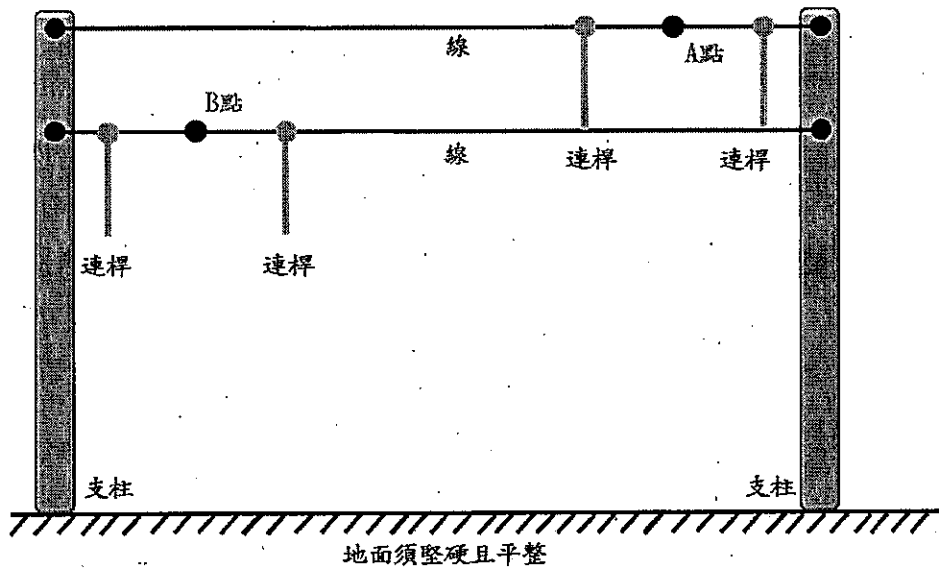
- 本檢點紀錄僅供應試人員參考使用，本檢點紀錄不計入測驗評分。
- 檢點結果：○正常、×異常、—不適用。

# 高空工作車設置區域/走行暨高空作業及路線圖

平面圖



立面圖



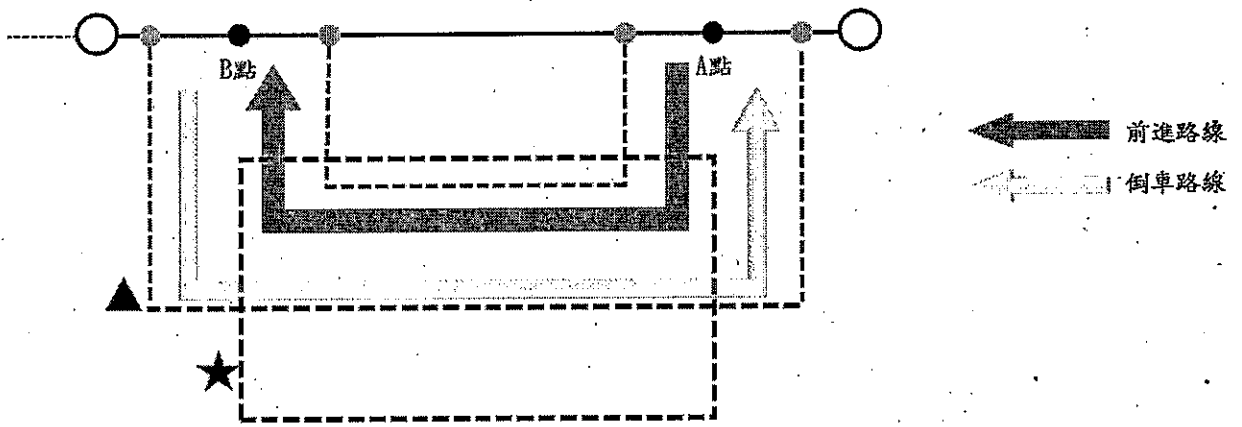
### 高空工作車操作人員術科實習測驗評審表

|  |   |   |  |
|--|---|---|--|
| 應試編號   |   | 評審結果  | <input type="checkbox"/> 及格 <input type="checkbox"/> 不及格 <input type="checkbox"/> 缺考 |
| 姓名   |   | 應試場次  | <input type="checkbox"/> 上午 <input type="checkbox"/> 下午                              |
| 應試日期   | 年    月    日   | 標準時間  | <input type="checkbox"/> 26分鐘(車載型)<br><input type="checkbox"/> 18分鐘(自走式垂直升降型)        |
|  |   | 實測時間  | 分    秒   |
| 項目   | 評審項目  |   | 事實說明   |
| 1  | <input type="checkbox"/> 缺考 <input type="checkbox"/> 中途棄權 <input type="checkbox"/> 規定時間內未完成 |   |  |
| 2  | <input type="checkbox"/> 不會操作高空工作車  |   |  |
| 3  | <input type="checkbox"/> 重大錯誤或造成不安全事故，經監評人員登記具體事實者  |   |  |
| 4  | <input type="checkbox"/> 不遵守試場規則或應試態度不佳，經勸導無效者。   |   |  |
| 5  | <input type="checkbox"/> 冒名頂替應試者。   |   |  |
| 6  | <input type="checkbox"/> 未考慮工作安全，造成災害者。   |   |  |
| 7  | <input type="checkbox"/> 損壞機具設備者。   |   |  |
| 8  | <input type="checkbox"/> 操作人員未配戴手套、安全帽及安全帶(含未勾掛錨定點)。  |   |  |
| 9  | <input type="checkbox"/> 高空作業，工作件或其他物件飛落至地面。  |   |  |
| 10   | <input type="checkbox"/> 危險動作。  |   |  |
| 11   | 作業檢點，應檢未檢次數。  | <input type="checkbox"/> 一次 <input type="checkbox"/> 二次 <input type="checkbox"/> 三次                             |  |
| 12   | 作業檢點，檢查方法錯誤。  | <input type="checkbox"/> 一次 <input type="checkbox"/> 二次 <input type="checkbox"/> 三次                             |  |
| 13   | 走行作業，前進走行壓線。  | <input type="checkbox"/> 一次 <input type="checkbox"/> 二次 <input type="checkbox"/> 三次                             |  |
| 14   | 走行作業，倒退走行壓線。  | <input type="checkbox"/> 一次 <input type="checkbox"/> 二次 <input type="checkbox"/> 三次                             |  |
| 15   | 走行作業，未依前進或倒退方向走行。   | <input type="checkbox"/> 一次 <input type="checkbox"/> 二次 <input type="checkbox"/> 三次                             |  |
| 16   | 走行作業，工作台尚未降低進行走行。   | <input type="checkbox"/> 一次 <input type="checkbox"/> 二次 <input type="checkbox"/> 三次                             |  |
| 17   | 高空作業，飛臂未完全縮回進行旋轉。   | <input type="checkbox"/> 一次 <input type="checkbox"/> 二次 <input type="checkbox"/> 三次                             |  |
| 18   | 高空作業，工作台碰撞工作點掛線或連桿等障礙物。   | <input type="checkbox"/> 一次 <input type="checkbox"/> 二次 <input type="checkbox"/> 三次                             |  |
| 19   | 高空作業，工作件掉落至工作台。   | <input type="checkbox"/> 一次 <input type="checkbox"/> 二次   |  |
| 20   | 高空作業，工作台前緣未超出 10~40cm 或距離工作點 40cm 內。  | <input type="checkbox"/> 一次 <input type="checkbox"/> 二次   |  |
| 21   | 各關鍵動作未實施指認呼喚。   | <input type="checkbox"/> 一次 <input type="checkbox"/> 二次 <input type="checkbox"/> 三次 <input type="checkbox"/> 四次 |  |
| <p>說明：</p> <p>(1) 凡應試人員有以上 1-10 項內任 1(含以上)項者，本站即為不及格。(請分別在該項<input type="checkbox"/>處欄內打 v 表示之)</p> <p>(2) 凡應試人員有以上 11-18 項內 3(含以上)項者，本站即為不及格。(請分別在該項<input type="checkbox"/>處欄內打 v 表示之)</p> <p>(3) 凡應試人員有以上 19-20 項內 2(含以上)項者，本站即為不及格。(請分別在該項<input type="checkbox"/>處欄內打 v 表示之)</p> <p>(4) 凡應試人員有第 21 項內 4(含以上)項者，本站即為不及格。(請分別在該項<input type="checkbox"/>處欄內打 v 表示之)</p> <p>(5) 作業檢點指認呼喚使否實施及檢查方法是否正確，請在附表處分別記錄之。</p> <p>(6) 如有壓線或碰撞處(點)，請在附圖處(點)分別以記號表示之。</p> |   |   |  |

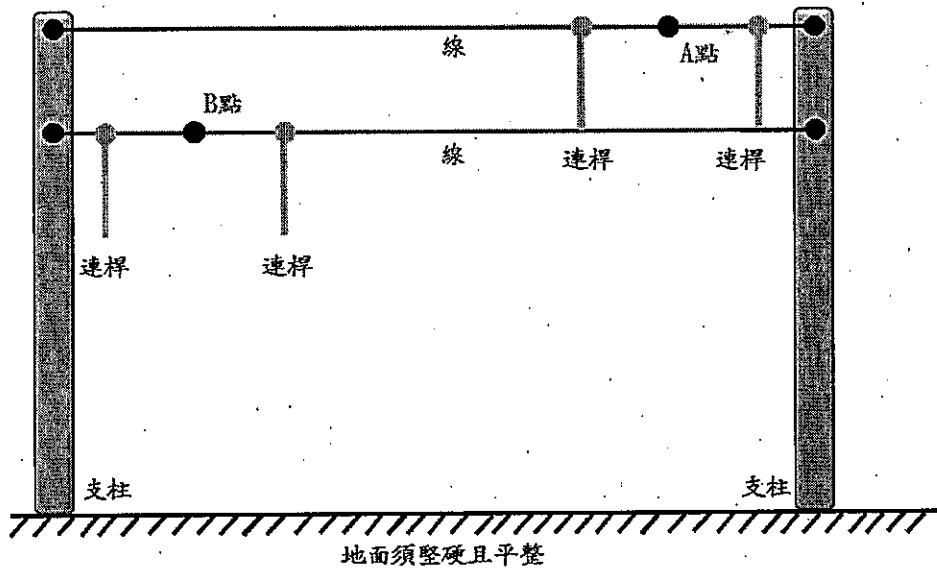
註：本項評定如為不及格時，請監評人員將事實記錄於「事實說明」欄內，以備查核。

**監評人員簽名：** \_\_\_\_\_ (請勿於測驗結束前先行簽名)

平面圖



立面圖



- ▲ 自走式垂直升降型高空工作車作業區
- ★ 車載式高空工作車作業區

壓線或碰撞處(點)紀錄符號說明:

- 「V」 前進壓線
- 「X」 前進碰撞
- 「○」 倒車壓線
- 「※」 倒車碰撞
- 「◇」 高空作業距離過遠或碰撞

### 高空工作車作業檢點表格評分紀錄(車載型)

| 項次 | 檢查內容        | 檢查方法、要領、措施等   | 指認呼喚 | 檢查方法 |
|----|-------------|---|------|------|
| 1  | 確認作業高度      | 目視及評估預定作業位置高度。  |      |      |
| 2  | 制動裝置及動力分導裝置 | 檢查駕駛室內排檔桿是否於中立位置，駐車煞車拉柄(或踏板)是否於制動位置，動力分導裝置是否於關閉位置。                        |      |      |
| 3  | 漏水或漏油檢查     | 繞行車體一周檢查地面上是否有漏水或漏油的痕跡及車體是否有油水洩漏。   |      |      |
| 4  | 冷卻水         | 確認高空工作車水箱位置，檢查水箱狀態及水量。  |      |      |
| 5  | 引擎機油量       | 確認高空工作車引擎機油油尺位置，檢查油量是否足夠。   |      |      |
| 6  | 電瓶液量及電氣配線   | 確認高空工作車電瓶位置，檢查電瓶水量是否正確，電瓶的端子是否鬆動。   |      |      |
| 7  | 液壓油量        | 確認高空工作車液壓油箱位置，檢查油量及顏色是否正常。  |      |      |
| 8  | 輪胎          | 檢查輪胎胎壓及外觀磨耗是否正常，並設置後輪輪擋。  |      |      |
| 9  | 作業裝置        | 檢查旋轉台、伸臂、工作台有無損傷、鏽蝕或變形。   |      |      |
| 10 | 外伸撐座        | 檢查外伸撐座液壓油是否有洩漏。啟動引擎及動力分導裝置(power take-off)，設置撐座墊板及外伸撐座，檢查外伸撐座設置妥當及車身穩定狀況。 |      |      |
| 11 | 操作裝置        | 確認工作台控制器所有控制桿皆處於中立位置，緊急停止開關功能是否正常。  |      |      |

- 指認呼喚實施：○已實施、×未實施。
- 檢查方法：○正確、×錯誤、—不適用。

## 高空工作車作業檢點表格評分紀錄(自走式垂直升降型)

| 項次  | 檢查內容      | 檢查方法、要領、措施等   | 指認呼喚 | 檢查方法 |
|---|-----------|---|------|------|
| 1   | 確認作業高度    | 目視及評估預定作業位置高度。  |      |      |
| 2   | 漏油檢查      | 繞行車體一周檢查地面上是否有漏油的痕跡及車體是否有油洩漏。   |      |      |
| 3   | 電瓶液量及電氣配線 | 確認高空工作車電瓶位置，檢查電瓶水量，電瓶的端子是否鬆動。   |      |      |
| 4   | 液壓系統      | 目視檢查各液壓缸構件、油管是否有液壓油洩漏。  |      |      |
| 5   | 輪胎/履帶     | 檢查輪胎之胎壁及胎面磨耗及胎壓是否正常/檢查履帶張力及外觀磨耗是否正常。                                  |      |      |
| 6   | 警示燈       | 檢查警示燈是否正常。  |      |      |
| 7   | 制動裝置      | 檢查輪胎或履帶是否為制動狀態，確認是否可被推動。  |      |      |
| 8   | 作業裝置      | 檢查升降裝置、工作台有無損傷、鏽蝕或變形。   |      |      |
| 9   | 下部操作裝置    | 啟動車輛，於地面操作使工作台些微上升，檢查緊急手動下降裝置及下降警報，完成確認後關閉電源或引擎，檢查工作台控制器所有控制桿皆處於中立位置。 |      |      |
| 10  | 上部操作裝置    | 檢查工作台控制器所有控制桿皆處於中立位置，緊急停止開關功能是否正常。                                    |      |      |
| <ul style="list-style-type: none"> <li>● 指認呼喚實施：○已實施、×未實施。</li> <li>● 檢查方法：○正確、×錯誤、—不適用。</li> </ul> |           |   |      |      |